



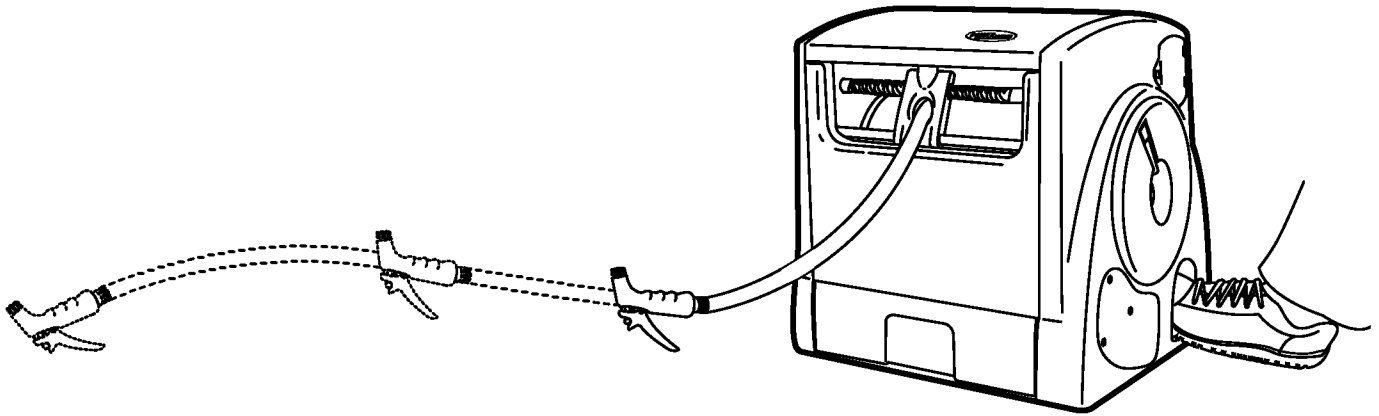
**OWNER'S MANUAL
MANUEL DU PROPRIÉTAIRE**

PW100

**Powerwind Hose Reel - 100' Hose Capacity
Dévidoir auto-enrouleur d'une capacité de 30 m**

Phillips Head Screwdriver Required

Nécessite l'utilisation d'un tournevis cruciforme Phillips



KEY INFORMATION YOU SHOULD KNOW BEFORE USING THIS PRODUCT

- Charge battery for 12 - 14 hours before using your hose reel.
- Read all instructions prior to use.

INFORMATION IMPORTANTE À SAVOIR AVANT D'UTILISER CET ARTICLE

- Chargez la batterie pendant 12 à 14 heures avant d'utiliser le dévidoir de tuyau.
- Lisez toutes les instructions avant de l'utiliser.

▲ GENERAL SAFETY WARNINGS:

- Maintain Product with Care - Follow instructions for use and winter storage. Follow service suggestions for longer life.
- Check Damaged Parts - If you see that a part is broken or cracked, contact Suncast Corporation for a replacement part.
- This product is intended for storing garden hose.
- Not intended for commercial use.
- Not intended for use by children.
- Be careful not to let motor run if hose or hose-end accessory gets caught while rewinding.
- Bring hose-end to the reel to begin rewinding. This will improve the belt life and the number of rewinds per charge.
- Use foot on foot pedal to activate. Do not wedge something into the pedal unit to run the motor. Press foot pedal all the way down to wind in hose.
- Do not use in extreme temperatures.
- Wear shoes for operation. Do not attempt to operate barefoot.
- Keep hands away from moving parts.
- Close crank when winding hose via battery.
- Use only with provided power source.
- Do not stand or sit on unit.

▲ MISES EN GARDE GÉNÉRALES:

- Prenez soin de l'appareil: Suivez les instructions pour son utilisation et son remisage en hiver. Suivez les recommandations destinées à assurer la pérennité de l'appareil.
- Assurez-vous qu'il n'y a pas de pièces endommagées: Si une pièce s'avère cassée ou fissurée, contactez Suncast Corporation afin d'obtenir une pièce de rechange.
- Cet article est destiné au rangement d'un tuyau d'arrosage de jardin.
- Cet article n'est destiné à un usage commercial.
- Cet article n'est pas sensé être utilisé par des enfants.
- Faites attention à ne pas laisser le moteur tourner si le tuyau ou l'embout accessoire du tuyau s'accroche sur un élément du jardin.
- Faites en sorte que l'embout du tuyau ait été ramené jusqu'au devant du dévidoir avant de commencer à enrouler le tuyau. Ceci permettra de prolonger la durée de service de la courroie et permettra d'effectuer plus d'enroulements par charge.
- Appuyez avec le pied sur la pédale pour faire fonctionner le dévidoir. N'insérez rien dans le mécanisme de la pédale pour la bloquer afin de faire fonctionner le moteur. Pressez à fond sur la pédale pour enrouler le tuyau.
- N'utilisez pas cet appareil en présence de températures extrêmes.
- Veillez à toujours porter des chaussures pour faire fonctionner le dévidoir. Ne tentez pas d'utiliser cet appareil en étant pieds nus.
- Maintenez les mains à l'écart des pièces en mouvement.
- Fermez la manivelle lorsque vous enroulez le tuyau en utilisant la batterie.
- Utilisez uniquement cet appareil avec la source de courant fournie.
- Veuillez ne pas vous asseoir ni vous tenir debout sur cet appareil.

⚠ WARNING:

When using this product, basic safety precautions should always be followed to reduce risk of fire, electric shock and personal injury.

TO REDUCE THE RISK OF INJURY:

- Before any use, be sure everyone using this product reads and understands all safety instructions and other information contained in this manual.
- Save these instructions and review frequently

⚠ IMPORTANT BATTERY SAFETY INSTRUCTIONS

DANGER: Do not store battery in an airtight container, as it may cause an explosion.

PROPOSITION 65 WARNING:

Battery posts, terminals and related accessories contain lead and lead compounds, chemicals known to the State of California to cause cancer and reproductive harm. Wash hands after handling.

⚠ AVERTISSEMENT:

Lorsque vous utilisez cet appareil, veuillez toujours suivre quelques précautions de base afin d'éviter tout risque d'incendie, d'électrocution et de blessure corporelle.

POUR RÉDUIRE TOUT RISQUE DE BLESSURE:

- o Avant toute utilisation, assurez-vous que l'utilisateur a bien lu et assimilé toutes les instructions et consignes de sécurité contenues dans ce manuel.
- o Conservez ces instructions et consultez-les fréquemment.

⚠ INSTRUCTIONS IMPORTANTES CONCERNANT LA SÉCURITÉ DE LA BATTERIE DANGER:

Ne pas remiser une batterie dans un contenant hermétiquement clos car cela risque de provoquer une explosion.

AVERTISSEMENT RELATIVE À LA PROPOSITION 65 DE CALIFORNIE:

Les bornes de batteries, cosses et accessoires associés contiennent du plomb et des composés de plomb ainsi que des produits chimiques reconnus par l'État de Californie comme étant cancérigènes et dangereux pour l'appareil reproducteur. Veuillez vous laver les mains après avoir touché ces articles.

⚠ WARNING: When using electric tools, basic safety precautions should always be followed to reduce the risk of fire, electric shock, and personal injury, including the following:

1. Do not incinerate the battery even if it is severely damaged or is completely worn out. The battery can explode in a fire. Check with local codes for possible special disposal instructions.
2. If leakage of liquid from the battery cell occurs, discontinue use immediately and dispose of properly.
3. Never attempt to open the battery for any reason. If the plastic housing of the battery breaks or cracks, immediately discontinue use and do not recharge. If the battery appears to be dusty or dirty, wipe it off with a soft cloth.
4. Do not charge battery in rain or in wet location.
5. Use only the following type and size of battery: 12 volt 4.2 - 5.0 Ah Sealed Lead Acid Battery.
6. Do not attempt to disassemble, remodel or destroy the battery, as it may cause battery leakage, fire, or bursting, and could also create sulfuric acid spills from the battery resulting in possible burns to personnel and damage to the immediate environment.
7. The battery contains diluted sulfuric acid, a very toxic substance. If the battery leaks and the liquid inside spills on the skin or clothing, immediately wash it off with plenty of clean water. If the liquid splashes into eyes, immediately flush the eyes with plenty of clean water and consult a doctor. Sulfuric acid in the eyes may cause loss of eyesight and acid on the skin will cause burns.
8. Exercise care in handling batteries in order not to short the battery with conducting materials such as rings, bracelets or keys. The battery or conductor may overheat and cause burns.
9. Charge battery using the specified charger and under the charging conditions as specified. Charging the battery under any other conditions may cause the battery to overheat, emit hydrogen gas, leak, ignite or burst.
10. If any leakage or deformation of the case of the battery is found, do not use the battery. If a battery which is irregular or substandard in any way continues to be used, leakage, fire or bursting of the battery may occur. Protect the battery from rain. If the terminals of the battery come into contact with water, they may corrode.
11. When this product is not used for 30 days or more, remove the battery from the hose reel, charge it fully and store in a place where humidity is low. Do not store the battery under direct sunlight or in high temperatures. Unsatisfactory storage conditions may cause deterioration in battery performance, shorten the service life and could cause corrosion on the terminals.

⚠ AVERTISSEMENT: Lorsque vous utilisez de l'outillage électrique, veuillez toujours suivre quelques précautions de base afin d'éviter tout risque d'incendie, d'électrocution et de blessure corporelle dont les suivantes:

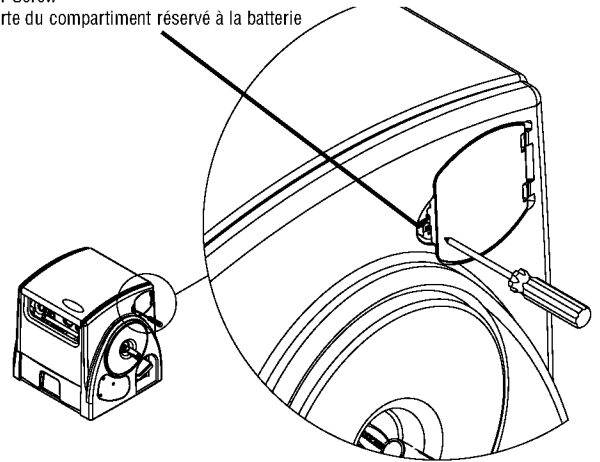
1. N'incinerez pas la batterie même si elle est gravement endommagée ou si elle est complètement vide. La batterie risque d'exploser au contact du feu. Vérifiez les codes de votre localité pour les consignes spéciales relatives à l'élimination des batteries.
2. Si la batterie fuit, cessez immédiatement de l'utiliser et éliminez-la comme il se doit.
3. Ne tentez jamais d'ouvrir la batterie pour une raison quelconque. Si le boîtier en plastique de la batterie se casse ou se fissure, cessez immédiatement d'utiliser la batterie et ne la rechargez pas. Si la batterie est poussiéreuse ou sale, essuyez-la avec un chiffon doux.
4. Ne chargez pas la batterie sous la pluie ou s'il existe de l'eau à proximité.
5. Utilisez uniquement le type de batterie suivant: Batterie au plomb, 12 volts, 4.2 - 5.0 ampères-heure ne nécessitant aucun entretien.
6. Ne tentez pas de démonter, de modifier ou de détruire la batterie, vous risquez de provoquer une fuite, un incendie ou une explosion et de répandre de l'acide sulfurique et d'endommager le périmètre immédiat.
7. La batterie contient de l'acide sulfurique dilué, à savoir une substance très toxique. Si la batterie fuit et le liquide à l'intérieur entre en contact avec la peau ou les vêtements, lavez immédiatement la zone affectée abondamment avec de l'eau propre. En cas de contact du liquide avec les yeux, rincez immédiatement les yeux abondamment avec de l'eau propre et consultez un médecin. Tout contact de l'acide sulfurique avec les yeux risque d'irréremédiablement endommager les yeux et tout contact avec la peau provoquera des brûlures.
8. Faites preuve de précaution lorsque vous manipulez une batterie afin de ne pas la court-circuiter avec des matériaux conducteurs tels que des bagues, des bracelets ou des clés. La batterie ou le conducteur risque de surchauffer et de provoquer des brûlures.
9. Chargez la batterie en utilisant le chargeur indiqué et dans les conditions de charge spécifiées. Si vous chargez la batterie sous des conditions autres que celles spécifiées, vous risquez de faire surchauffer la batterie et de provoquer une émission d'hydrogène, une fuite, un incendie ou une explosion.
10. Si vous détectez une fuite ou déformation au niveau du boîtier de la batterie, n'utilisez pas la batterie. Si vous continuez à utiliser une batterie ne répondant pas aux normes et critères spécifiés, vous risquez de provoquer une fuite, un incendie ou une explosion. Protégez la batterie de la pluie. Si les bornes entrent en contact avec de l'eau, elles risquent de se corroder.
11. Si vous n'utilisez pas cet appareil pendant 30 jours ou plus, retirez la batterie du dévidoir de tuyau, chargez-la complètement et remisez-la dans un endroit à faible humidité. Ne remisez pas la batterie en plein soleil ou en présence de hautes températures. Toute condition de remisage non satisfaisante risque de nuire au rendement de la batterie, de réduire sa durée de service et de corroder ses bornes.

SET UP INSTRUCTIONS / MISE EN PLACE

1. Remove tape from battery door, remove battery door screw, open battery door, remove battery and battery cap from battery compartment.

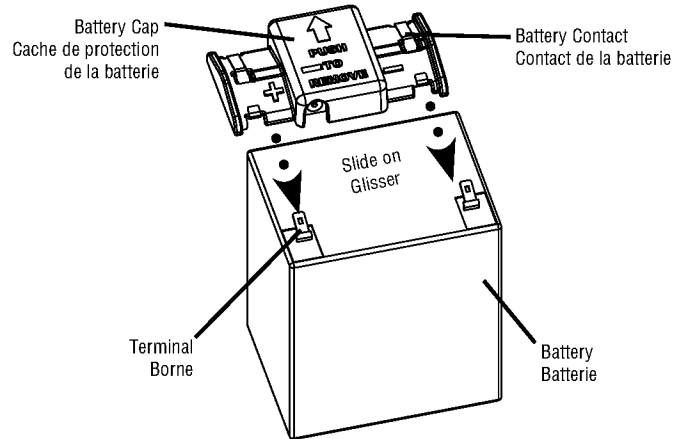
1. Retirez la bande adhésive de la porte du compartiment réservé à la batterie, retirez la vis de la porte, ouvrez la porte, retirez la batterie et le cache de protection de la batterie de son compartiment.

Battery Door Screw
Vis de la porte du compartiment réservé à la batterie



2. Remove tape from battery contact on battery cap. If the battery cap has become loose from the battery in shipping, put it back into position by sliding battery cap over terminals to secure to battery.

2. Retirez la bande adhésive du contact de la batterie qui se trouve sur le cache de protection de la batterie. Si le cache de protection de la batterie s'est détaché ou desserré de la batterie lors de son transport, remettez-le en place en le glissant sur les bornes afin de le fixer sur la batterie.



3. You must charge battery prior to first use. Charge battery 12 - 14 hours. Battery should be charged indoors with charger unit provided. Plug charger into standard 120 Volt, 60Hz outlet. Charging will begin immediately.

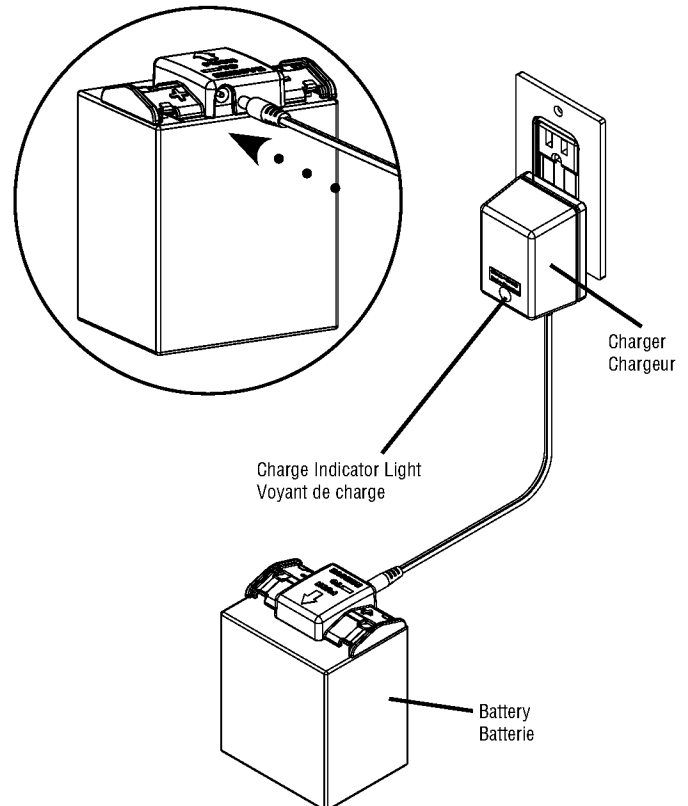
When you begin charging the battery, the charge indicator light will be red. As the battery is charged 85%, the light will turn orange. When the battery is completely charged, the light will turn green. Always charge battery to the green light position.

Red Light = Battery charging
Orange Light = Battery 85% charged
Green Light = Battery fully charged

3. Vous devez charger la batterie avant de l'utiliser. Chargez la batterie pendant 12 à 14 heures. La batterie doit être chargée à l'intérieur en utilisant le chargeur fourni. Branchez le chargeur fourni sur une prise de courant standard de 120 volts, 60 Hz. La batterie commencera à se charger immédiatement.

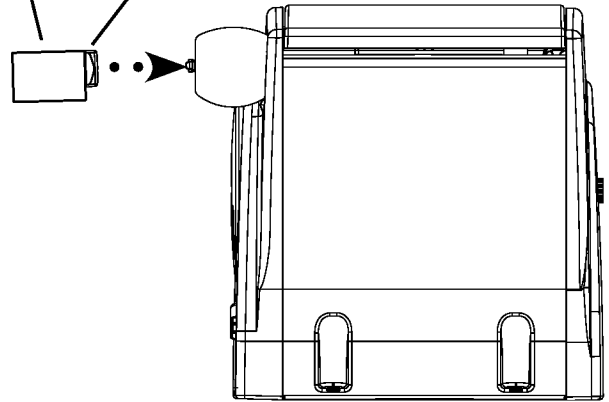
Lorsque vous commencez à charger la batterie, le voyant indiquant la charge sera rouge. Lorsque la batterie est chargée à 85%, le voyant deviendra orange. Lorsque la batterie est complètement chargée, le voyant deviendra vert. Veuillez à toujours charger la batterie jusqu'à ce que le voyant soit vert.

Voyant rouge = La batterie est en train de se charger
Voyant orange = La batterie est chargée à 85%
Voyant vert = La batterie est complètement chargée



Printing face up
Instructions en relief de
la batterie vers le haut

Cap toward top of battery
Cache de protection orienté vers le dessus de la batterie

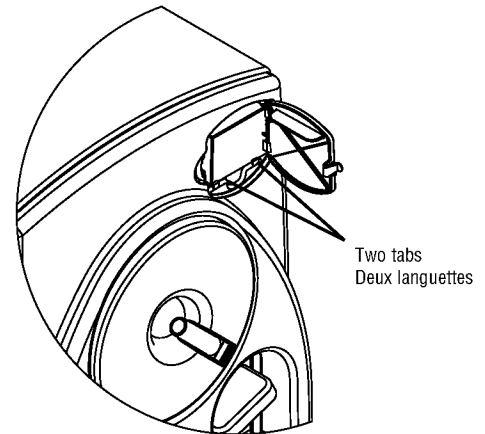


4. Open battery door cover and insert the battery (with cap) into the unit, locating battery over and behind the two tabs. Insert the battery with the printing on the battery facing up.

Optional: The Screw removed from battery door can either be discarded or replaced. Unit will function with or without battery door screw.

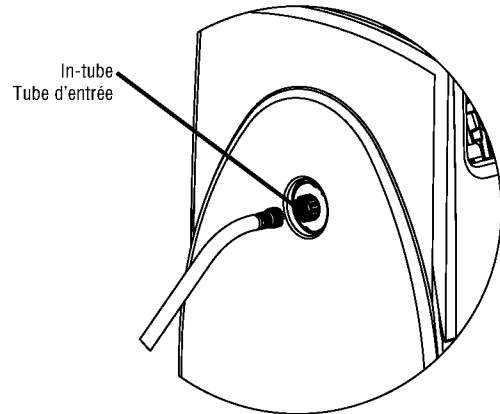
4. Ouvrez la porte du compartiment réservé à la batterie et insérez la batterie (avec son cache de protection) dans le dévidoir, en veillant à placer la batterie par-dessus puis derrière les deux languettes. Insérez la batterie avec les instructions en relief figurant sur la batterie vers le haut.

Facultatif: La vis que vous avez retirée de la porte du compartiment à batterie peut être jetée ou remise en place. Le dévidoir fonctionnera avec ou sans vis sur la porte.



5. To connect leader hose, remove leader hose from reel assembly by unscrewing brass connectors. Thread male end of leader hose into in-tube. Thread female end of leader hose onto faucet.

5. Pour brancher le tuyau de raccordement, retirez le tuyau de raccordement du dévidoir en dévissant les manchons de raccord en laiton. Filetez l'extrémité femelle du tuyau de raccordement sur le robinet.

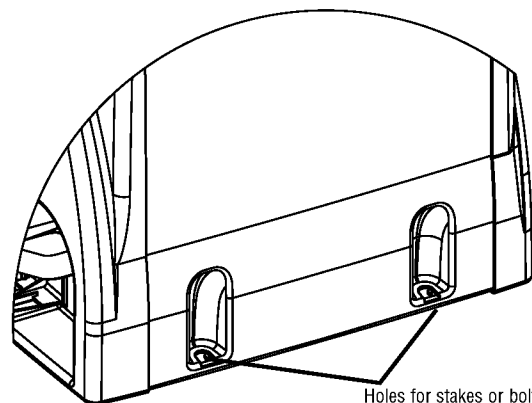


6. Stake hose reel to ground.

For best results, use holes in back panel to stake reel to ground or bolt to deck.

6. Fixez le dévidoir au sol en utilisant des piquets.

Pour un résultat optimal, utilisez les trous situés dans le panneau arrière afin d'ancrer le dévidoir au sol avec des piquets ou sur une terrasse en bois avec des boulons de fixation.

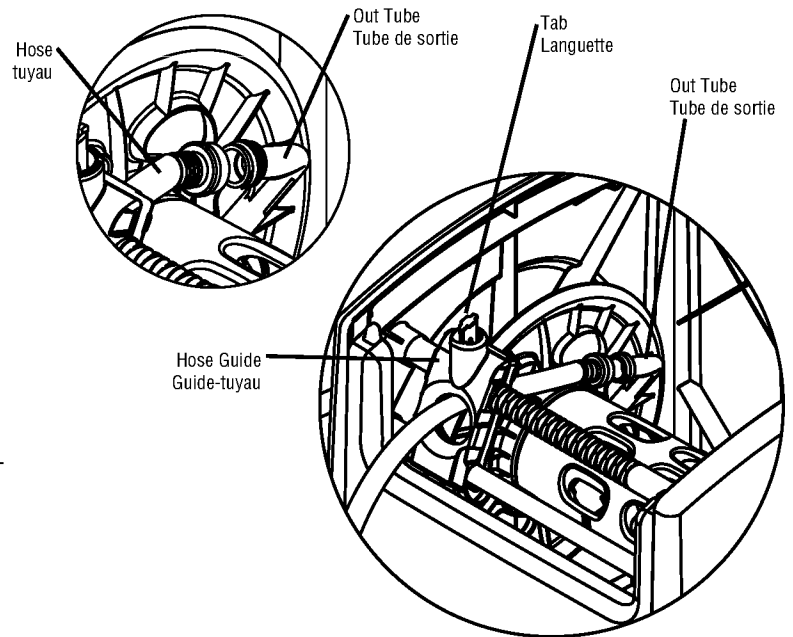


7. Attach Garden Hose

Lift and twist tab on hose guide and move it to the far left position. Guide hose through hose guide and attach to out-tube. Twist and release tab on hose guide to re-engage tracker on tracker bar.

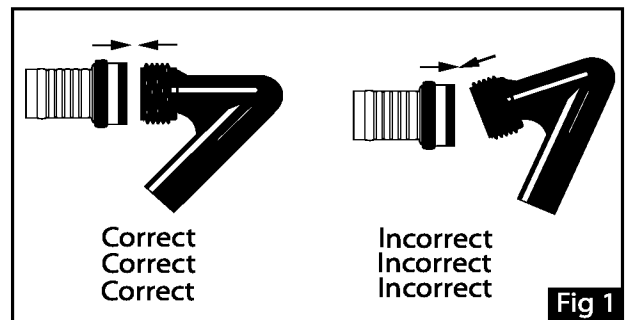
7. Branchez le tuyau d'arrosage du jardin

Soulevez puis tournez la languette qui se trouve sur le guide-tuyau et déplacez-le complètement vers la gauche. Guidez le tuyau dans le guide-tuyau puis branchez-le sur le tube de sortie. Tournez puis relâchez la languette du guide-tuyau afin de remettre en place le mécanisme de guidage sur la barre de guidage.



8. When attaching the garden hose to the hose reel out-tube, be sure to attach correctly. Cross-threading could cause permanent damage.

8. Lorsque vous branchez le tuyau d'arrosage du jardin sur le tube de sortie, veillez à correctement effectuer le raccordement. En effet, le fait de visser le raccord dans le mauvais sens risque d'endommager irrémédiablement le filetage.



9. Wind or Rewind Hose

Turn water off. When winding hose, Suncast recommends that you bring end of hose back to the front of the hose reel and take the hose accessory off the hose.

Lid must be closed for the motor to run.

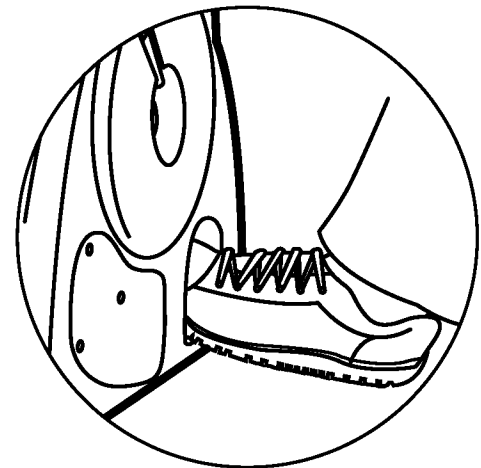
Wearing shoes, press foot onto pedal to activate rewinding. Foot pedal must be pushed all the way down to activate the belt. Remove foot from pedal when approximately 3' of hose remains outside the reel. This will prevent damage caused by the hose hitting inside the unit.

9. Enrouler le tuyau

Coupez l'eau. Lorsque vous enroulez le tuyau, Suncast vous conseille de ramener l'embout du tuyau jusqu'au devant du dévidoir et de retirer l'embout avant de commencer à enrouler le tuyau.

Le couvercle doit être fermé pour que le moteur puisse fonctionner.

Portez des chaussures et appuyez avec le pied sur la pédale pour enrouler. La pédale doit être complètement pressée pour que la courroie puisse enrouler le tuyau. Retirez le pied de la pédale lorsqu'il reste environ 3 pieds (90 cm) de tuyau hors du dévidoir. Vous éviterez ainsi que le tuyau ne heurte l'intérieur du dévidoir et ne l'endommage.

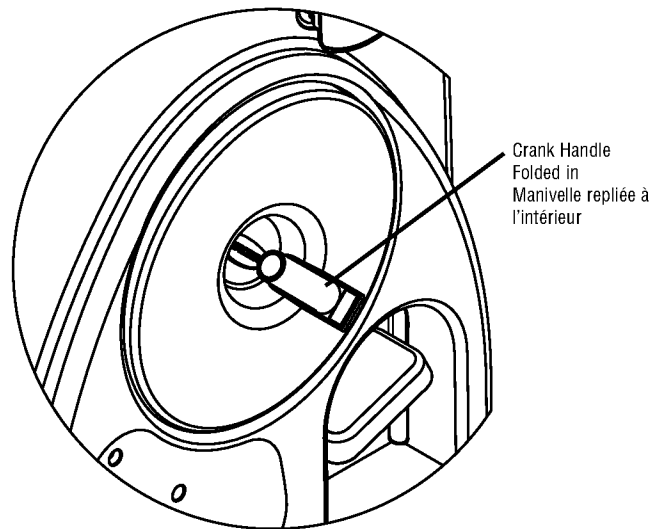


10. Unwind Hose

To unwind hose, pull garden hose straight out from the hose reel. Pull gently as you near the end of the hose.

10. Déroulez le tuyau

Pour dérouler le tuyau, tirez tout droit sur le tuyau d'arrosage du jardin afin de le sortir du dévidoir. Tirez doucement lorsque vous arrivez vers la fin du tuyau.



11. Manual Crank for Low-Battery Situations

If your battery is too low to rewind the hose, recharge it at once. See charging instructions on page 3.

Flip out crank handle on manual crank and wind in hose manually.

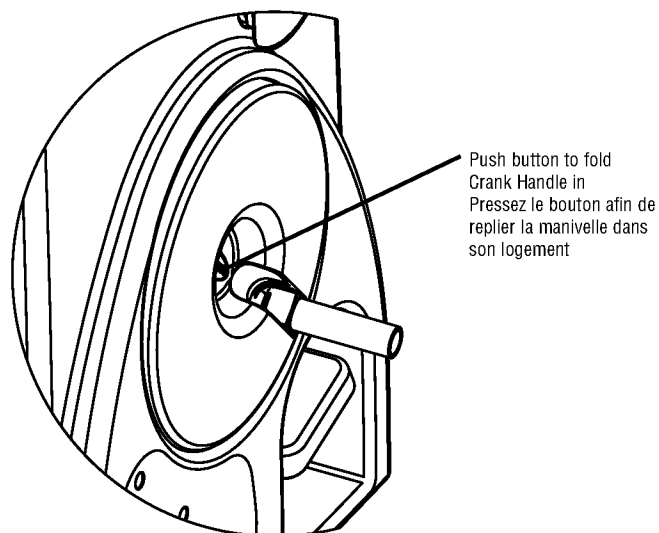
Push button to fold handle back in. Always fold crank handle in when using battery power.

11. Enroulez avec la manivelle lorsque la batterie est déchargée

Si votre batterie est trop déchargée pour pouvoir enrouler le tuyau, rechargez immédiatement la batterie. Reportez-vous aux instructions de charge de la page 3.

Dépliez la manivelle et enroulez le tuyau manuellement.

Pressez le bouton afin de remettre en place la manivelle. Veillez à toujours replier la manivelle dans son logement lorsque vous utilisez la batterie.

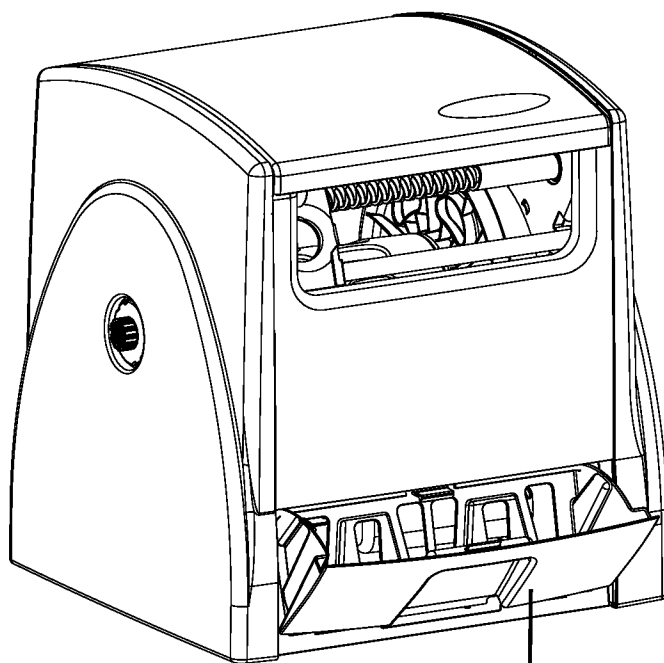


12. Storage Bin holds small watering accessories.

Pull to open.

12. Il vous est possible de ranger des petits accessoires d'arrosage dans le bac de rangement.

Tirez pour l'ouvrir.



Pull to open storage bin
Tirez pour ouvrir le bac de rangement

IMPORTANT USE INSTRUCTIONS

- 1) If freezing may occur, remove hose from faucet and drain water out of hose and reel. Freezing of trapped water may cause damage to reel, hose or pipes.
- 2) Store indoors during colder months. Check in-tube and out-tube connections prior to first use each spring.
- 3) When winding your hose after use, drain as much water out of the hose as possible. This will prevent extra stress on the hose reel (from the weight of the water) that could cause permanent damage.
- 4) Avoid spraying water inside the hose reel. Be sure all hose connections are tightly secured. If the battery gets wet, dry it off as quickly as possible.
- 5) It is best for this unit to be stored and used in a shady area.
- 6) For best use, Suncast recommends using 5/8" rubber/vinyl hose. Heavier hose will cause the motor to run harder and create the need for more frequent recharging.
- 7) The lid must be closed for the motor to run.
- 8) Do not use in extreme temperatures.
- 9) Wear shoes while operating.
- 10) Use only with supplied battery or equivalent.

INSTRUCTIONS IMPORTANTES POUR L'UTILISATION

- 1) En cas de gel, retirez le tuyau du robinet et laissez l'eau s'égoutter du tuyau et du dévidoir. L'eau demeurée à l'intérieur risque de geler et d'endommager le dévidoir, le tuyau d'arrosage ou la conduite d'arrivée d'eau.
- 2) Remisez le dévidoir à l'intérieur pendant les mois froids. Vérifiez les raccords des tubes d'entrée et de sortie avant de l'utiliser pour la première fois chaque année au printemps.
- 3) Lorsque vous enroulez le tuyau après usage, laissez l'eau s'égoutter du tuyau autant que possible. Vous éviterez ainsi au dévidoir d'exercer trop d'effort (en raison du poids de l'eau) ce qui risque de l'endommager irrémédiablement.
- 4) Évitez d'asperger de l'eau à l'intérieur du dévidoir. Assurez-vous que tous les raccords du tuyau ont été correctement effectués. Si la batterie devient mouillée, séchez-la dès que possible.
- 5) Il est recommandé d'utiliser et de remiser cet appareil dans un endroit à l'ombre.
- 6) Pour un fonctionnement optimal, Suncast vous recommande d'utiliser un tuyau d'arrosage en caoutchouc ou vinyle de 5/8 po. (15 mm) de diamètre. L'emploi d'un tuyau plus lourd fera travailler le moteur plus intensément et vous devrez recharger plus souvent la batterie.
- 7) Le couvercle doit être fermé pour que le moteur puisse fonctionner.
- 8) N'utilisez pas cet appareil en présence de températures extrêmes.
- 9) Veillez à toujours porter des chaussures pour faire fonctionner le dévidoir.
- 10) Utilisez cet appareil uniquement avec la batterie fournie ou avec une batterie équivalente.

CIRCUIT BREAKER FEATURE

This hose reel is protected from overloading on the motor by a circuit breaker. If the loading on the unit causes too much current to draw on the motor, a circuit breaker will trip to protect the motor, wiring, switches and battery from damage.

What might cause overloading on the motor?

- Hose getting caught in landscaping while rewinding back into the reel
- Extremely heavy hose, especially if filled with water
- A quick spike in power consumption
- A prolonged increase in power use

If the circuit breaker trips during use, the unit will shut off for about 30 seconds. After this short waiting period, the unit will reset itself and you may begin normal use.

In warmer temperatures, the 30 second delay may be increased slightly. In cooler temperatures, the unit will reset slightly quicker.

DISJONCTEUR

Le moteur du dévidoir de tuyau est protégé contre les surcharges par un disjoncteur. Si la force exercée pour l'enroulement du tuyau entraîne un appel de courant trop important au niveau du moteur, un disjoncteur se déclenchera afin de protéger le moteur, le câblage et la batterie.

Quelles sont les causes possibles d'une surchauffe du moteur?

- Le tuyau vient de s'accrocher sur un élément du jardin pendant que vous l'enroulez.
- Le tuyau est extrêmement lourd, surtout s'il est plein d'eau.
- Augmentation subite de la consommation d'énergie.
- Augmentation prolongée de la consommation d'énergie.

Si le disjoncteur se déclenche pendant que vous utilisez le dévidoir, l'appareil s'arrêtera automatiquement pendant environ 30 secondes. Après cette courte période d'attente, l'appareil se remettra à zéro et vous pourrez à nouveau l'utiliser normalement.

Lorsqu'il fait chaud, le délai de 30 secondes risque d'être légèrement plus long. Lorsqu'il fait froid, l'appareil se remettra à zéro légèrement plus vite.

TROUBLE SHOOTING

If battery does not charge

- When the charger is plugged into the wall, the red light will indicate that it is charging. If your light does not come on, your battery is not charging. Adjust the plugs to be sure it is securely inserted. If nothing happens, contact Suncast.
- Check power to outlet.
- As your battery charges, the light will turn orange when it is 85% charged and green when it is 100% charged.
- If battery cap does not stay in position, the battery terminals may be bent. If so, contact Suncast at 1-800-846-2345.

If you press on the foot pedal and nothing happens

- Be sure the lid is closed. The lid must be closed for the hose reel to run.
- Check to be sure the battery is charged. A green light on the charger will indicate that the battery is fully charged.
- Be sure that the battery is located in the unit correctly with the plug on the battery cap oriented in the "up" position.
- Check to see that there is no dirt on the battery contacts or on the battery cap contacts.
- Check to see that the wires are not broken and are attached properly.
- Check to see that the hose is not binding on anything inside or outside the hose reel.
- Check belt. Remove belt cover to check switch (see illustration on page 10 for switch location). Be sure wires are connected to the switch.
- Check to see that wires are attached to lid switch.
- Check motor wire connection. Remove motor cover and secure quick connect terminals (see illustration on next page).

If motor runs, but hose does not recoil

- Push foot pedal all the way down.
- Replace belt.

Unit stops because hose gets caught in landscaping

- Eliminate catching by taking the hose end accessory off the hose. After 30 seconds, the circuit breaker will reset and you may continue use.

Unit falls over when you pull out hose

- Stake to ground or bolt to deck using holes in back panel.

If the hose leaks

- Remove crossbraces and be sure In-tube and Out-tubes are snapped together.
- If unit has been outside in freezing temperatures, water may have frozen inside the In-tube causing cracking. Replace In-tube and Out-tube by contacting Suncast at 1-800-846-2345 or online at www.suncast.com.
- Check the in-tube and out-tube connection regularly to be sure the water-tight connection is working properly. If connection appears loose, use the palm of your left hand to hold in-tube in correct position at side of unit, then place the palm of your right hand against base of out-tube and push the parts together until you hear the snap.

GUIDE DE DÉPANNAGE

La batterie ne garde pas la charge

- Lorsque le chargeur est branché sur la prise de courant murale, le voyant rouge indiquant que la batterie est en train de se charger sera allumé. Si le voyant ne s'allume pas, la batterie ne garde pas la charge. Assurez-vous que la fiche est correctement insérée dans la prise. Si rien ne se produit, contactez Suncast.
- Vérifiez que la prise de courant est sous tension.
- Au fur et à mesure que la batterie se charge, le voyant deviendra orange lorsqu'elle est chargée à 85% et vert lorsqu'elle est chargée à 100%.
- Si le cache de protection de la batterie ne demeure pas en place, les bornes risquent de se déformer. Si cela est le cas, appelez Suncast au 1-800-846-2345.

Si vous appuyez sur la pédale et rien ne se produit

- Vérifiez que le couvercle est fermé. Le couvercle doit être fermé pour que le dévidoir puisse fonctionner.
- Vérifiez que la batterie est chargée. Un voyant vert situé sur le chargeur s'allumera si la batterie est complètement chargée.
- Vérifiez que la batterie est située à l'intérieur du dévidoir avec la fiche située sur le cache de protection de la batterie orienté vers le haut.
- Vérifiez qu'il n'y a pas de saleté sur les contacts de la batterie ni sur les contacts du cache de protection de la batterie.
- Vérifiez que les fils ne sont pas cassés et sont correctement raccordés.
- Vérifiez que rien ne gêne le mouvement du tuyau à l'intérieur ou à l'extérieur du dévidoir.
- Vérifiez la courroie. Retirez le cache de protection de la courroie afin de vérifier l'interrupteur (reportez-vous à l'illustration de la page 10 pour l'emplacement de l'interrupteur). Assurez-vous que les fils sont raccordés à l'interrupteur.
- Vérifiez que les fils sont raccordés à l'interrupteur du couvercle.
- Vérifiez que les fils du moteur sont correctement raccordés au moteur. Retirez l'enveloppe du moteur et vérifiez que les cosses à connexion rapide sont correctement fixés (reportez-vous à l'illustration de la page suivante).

Si le moteur fonctionne mais le tuyau ne s'enroule pas

- Pressez à fond sur la pédale.
- Remplacez la courroie.

Le dévidoir s'arrête car le tuyau s'est accroché sur un élément du jardin

- Corrigez le problème en retirant l'embout du tuyau. Après 30 secondes, le disjoncteur se remettra à zéro et vous pourrez à nouveau l'utiliser normalement.

Le dévidoir se renverse lorsque vous tirez sur le tuyau

- Utilisez les trous situés à l'arrière du dévidoir afin de le fixer au sol en utilisant des piquets ou ancrez-le sur une terrasse en bois en utilisant des boulons de fixation.

Si le tuyau présente une fuite

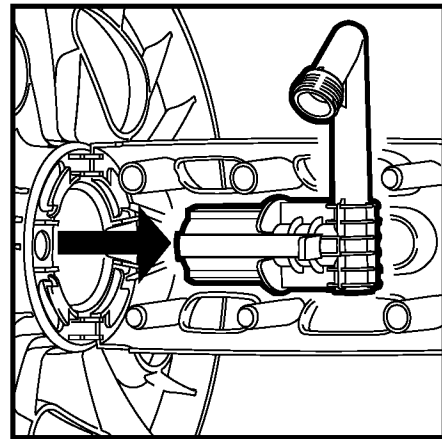
- Retirez les tambours du dévidoir et assurez-vous que le tube d'entrée et le tube de sortie s'imbriquent l'un dans l'autre.
- Si le dévidoir a séjourné à l'extérieur en cas de gel, l'eau risque d'avoir gelé à l'intérieur du tube d'entrée et de l'avoir fissuré. Remplacez le tube d'entrée et le tube de sortie en appelant Suncast au 1-800-846-2345 ou contactez-nous en ligne sur notre site internet www.suncast.com.
- Vérifiez régulièrement les raccords au niveau du tube d'entrée et du tube de sortie afin de vous assurer que le raccord étanche fonctionne correctement. Si le raccord paraît être desserré, utilisez la paume de votre main gauche afin de tenir le tube d'entrée dans la bonne position, sur le côté du dévidoir, puis placez la paume de votre main droite contre la partie inférieure du tube de sortie et poussez les pièces l'une dans l'autre jusqu'à ce que qu'elles s'imbriquent dans bruit sec.

SERVICING YOUR SUNCAST HOSE REEL

Store indoors in winter, Drain hose reel prior to freezing temperatures. Freezing of trapped water may cause damage to hose reel, hose and pipes. Periodic replacement of in tube o-rings may be necessary to maintain a watertight seal with out-tube.

To replace O-rings:

1. Use screwdriver to separate crossbraces at slot and lift crossbrace firmly to disengage snap.
2. To service in-tube, grasp white release tabs on out-tube and pull. Remove in-tube to replace o-rings.
3. Coat new o-rings with silicone-based lubricant.
4. To reconnect, slip out-tube over in-tube until it locks with a click.
5. Replace reel crossbrace.

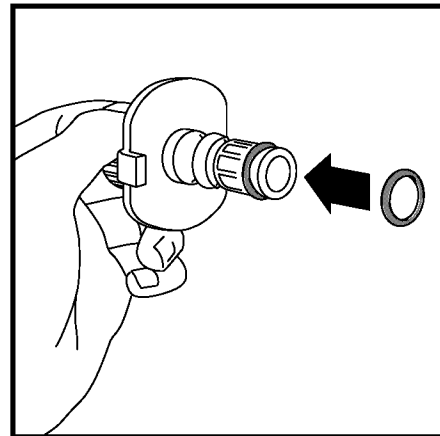


ENTRETIEN DU DÉVIDOIR DE TUYAU SUNCAST

Remisez le dévidoir à l'intérieur. Purgez le dévidoir afin qu'il ne reste aucune trace eau avant qu'il ne gèle. L'eau demeurée piégée à l'intérieur du dévidoir risque de geler et d'endommager le dévidoir, le tuyau et les conduites d'eau. Il sera peut être nécessaire de remplacer les joints toriques du tube d'entrée afin que le raccord au tube de sortie demeure étanche.

Pour remplacer les joints toriques:

1. Utilisez un tournevis pour séparer les deux tambours du dévidoir au niveau de la fente puis soulevez fermement le tambour afin de le décrocher.
2. Pour procéder à l'entretien du tube d'entrée, saisissez les languettes blanches du tube de sortie et tirez dessus. Retirez le tube d'entrée afin de remplacer les joints toriques.
3. Enduisez les joints toriques avec un lubrifiant à base de silicone.
4. Pour rebrancher, glissez le tube de sortie sur le tube d'entrée jusqu'à ce qu'ils s'imbriquent d'un bruit sec.
5. Remettez en place les tambours du dévidoir.



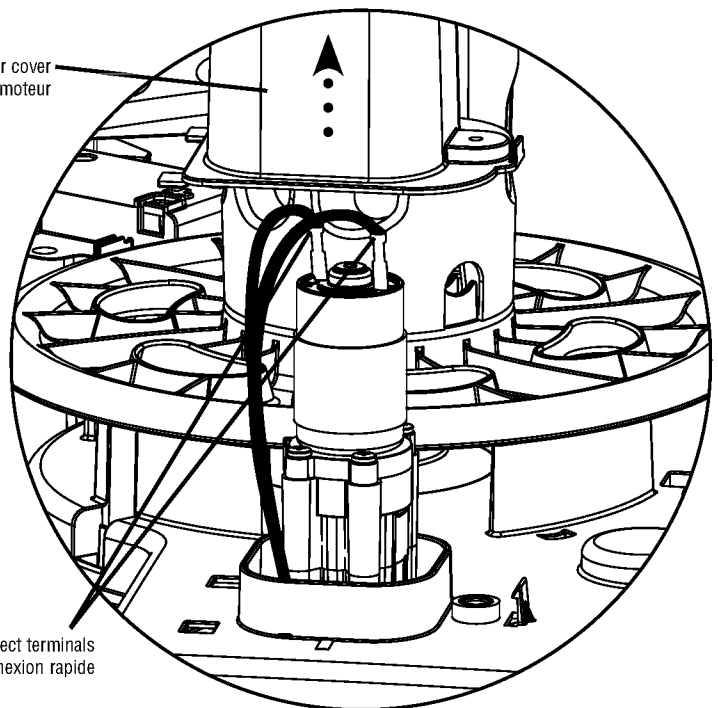
Motor wire connection check.

Remove motor cover and secure quick connect terminals.

Vérification du câblage du moteur

Retirez l'enveloppe du moteur et vérifiez que les cosses à connexion rapide sont correctement fixés.

Motor cover
Enveloppe du moteur



Secure quick connect terminals
Cosses à connexion rapide

BELT REPLACEMENT

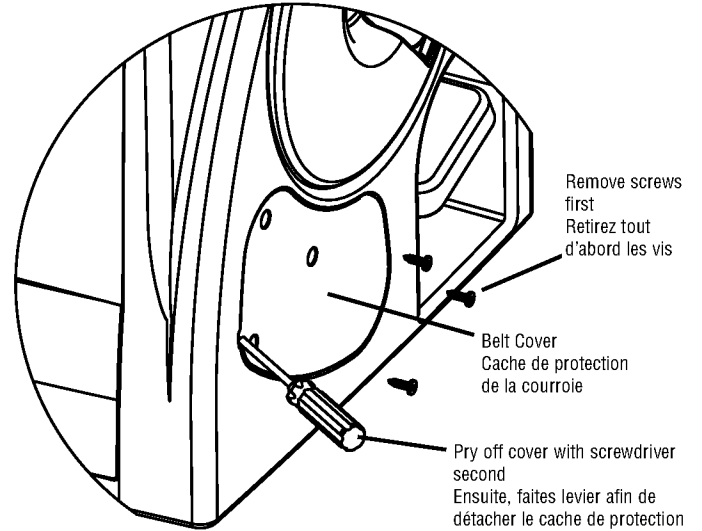
To Disassemble:

1. Remove battery from unit.
2. Remove three screws that hold the belt cover on.
3. Using flat head screwdriver, pry belt cover off of housing.

REEMPLACEMENT DE LA COURROIE

Pour démonter:

1. Retirez la batterie du dévidoir.
2. Retirez les trois vis qui retiennent le cache de protection de la courroie.
3. À l'aide d'un tournevis à lame plate, faites levier afin de détacher le cache de protection du dévidoir.

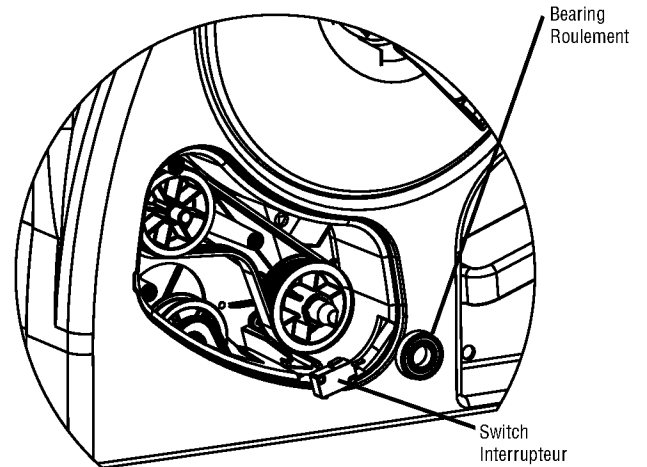


4. Remove Switch.

5. Remove Bearing.

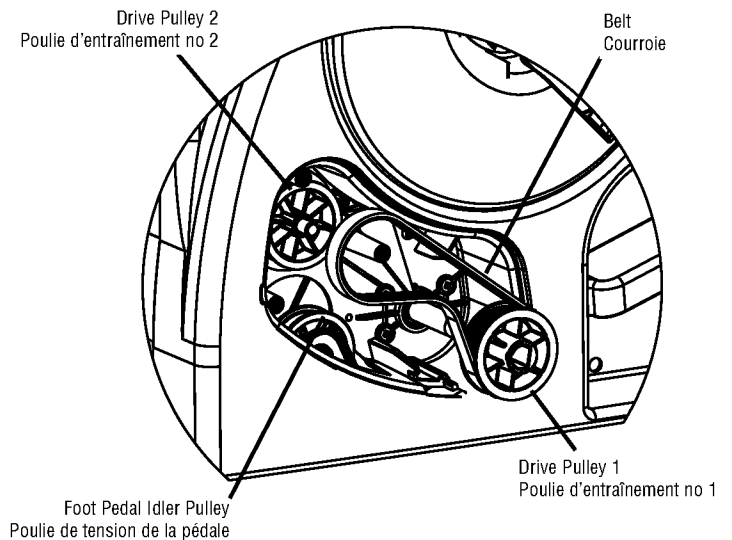
4. Retirez l'interrupteur.

5. Retirez le roulement



6. Remove Belt, and Drive Pulley 1.

6. Retirez la courroie et la poulie d'entraînement no 1.



To Reassemble:

1. Put new Belt on Drive Pulley 1 and put Drive Pulley 1 back on Drive Shaft. While doing this also slip the Belt into place around the Foot Pedal Idler Pulley and around Drive Pulley 2.

2. Replace the Bearing.

3. Replace the Switch, making sure to locate it properly on the two pins and ensuring the wires are still connected. If wires become disconnected, reattach them.

4. Replace the Belt Cover and three Screws.

To remonter:

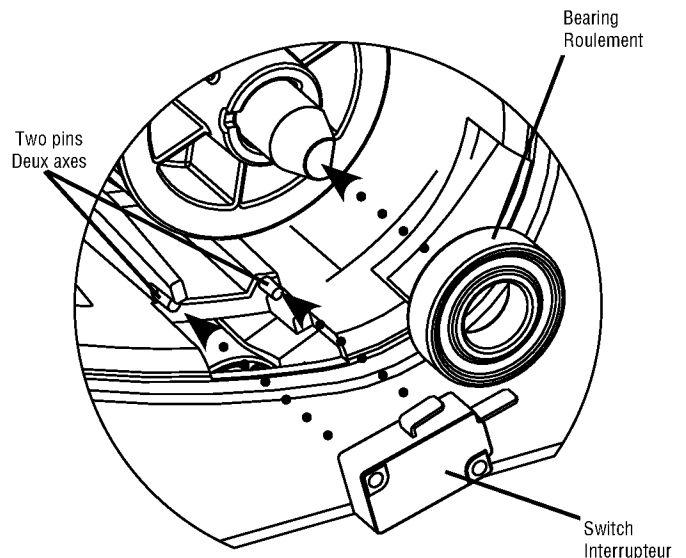
1. Placez la nouvelle courroie sur la poulie d'entraînement no 1 et placez la poulie d'entraînement no 1 sur l'arbre d'entraînement.

Tout en effectuant l'installation, glissez la courroie en place en la passant autour de la poulie de tension de la pédale et autour de la poulie d'entraînement no 2.

2. Remettez en place le roulement.

3. Remettez en place l'interrupteur en veillant à le placer correctement sur les deux axes et en vous assurant que les fils sont toujours connectés. Si les fils se détachent, connectez-les à nouveau.

4. Remettez en place le cache de protection de la courroie et ses trois vis de fixation.



Please provide this information. / Veuillez fournir les informations suivantes.

Name / Nom _____
Street / Rue _____ **City / Ville** _____
State / État ou Province _____ **Zip Code / Code Postal** _____
Phone / No de telephone _____ **Date / Date** _____

Place of Purchase / Point de vente
Quality Control number (From Owner's Manual) Numéro de contrôle de qualité (voir manuel d'utilisation)

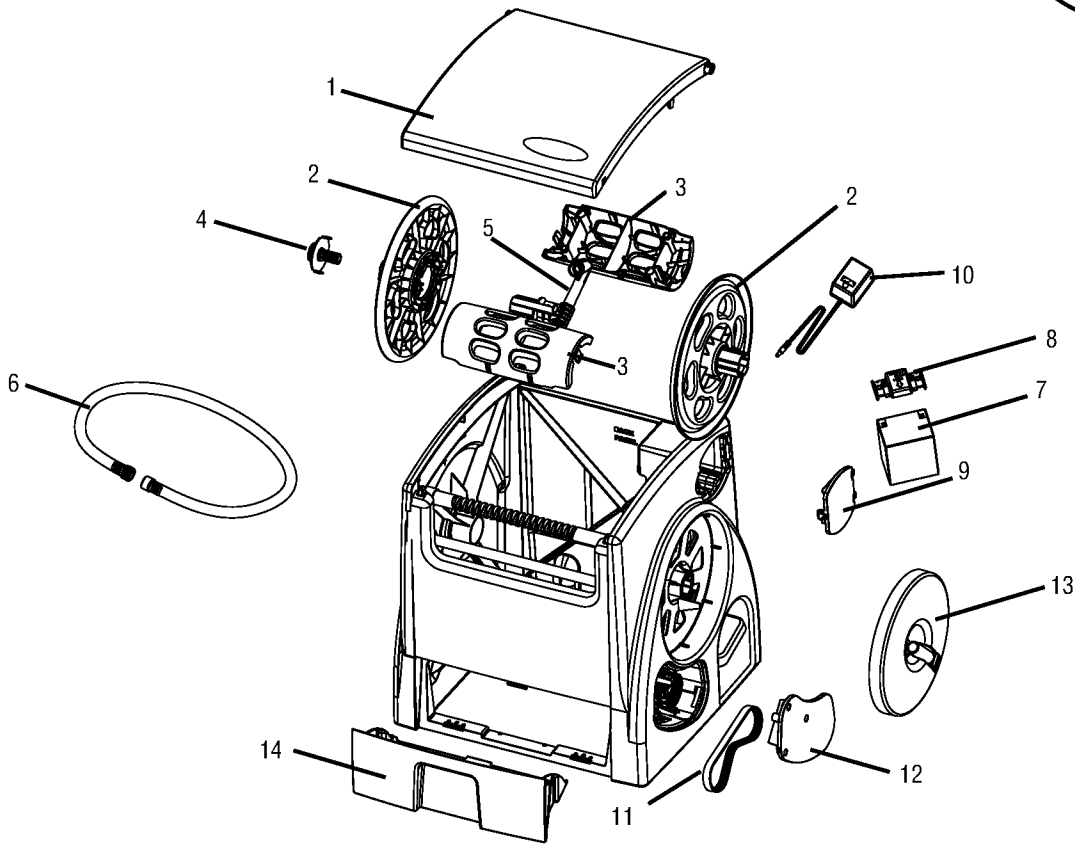
PW100

Ordering Instructions

Call Suncast for pricing information call 800-846-2345 or 630-879-2050. Monday - Friday 8:00 am - 4:30 pm Central Time (Except holidays) or see www.suncast.com.

Directives de commande

Pour de plus amples renseignements concernant nos tarifs, appelez Suncast au 800.846.2345 ou au 630.879.2050 du lundi au vendredi, de 8 h à 16 h, heure normale du Centre (sauf jours fériés) ou consultez notre site: www.suncast.com.



Index No. Référence	Part Name Pièce	Part No No de pièce	Cost Each Prix unitaire	Qty. Ord. Qté. commandée	Total Cost Prix total
1	LID (1) / COUVERCLE (1)	010130617			
2	REEL SIDES (2) / FLASQUES (2)	010110018			
3	CROSS BRACES (2) / CROSS BRACES (2)	010110118			
4	IN-TUBE (1) / TUBE D'ENTRÉE (1)	0460827			
5	OUT-TUBE (1) / TUBE DE SORTIE (1)	0461261B			
6	LEADER HOSE (1) / TUYAU DE RACCORDEMENT (1)	0520105			
7	BATTERY (1) / BATTERIE (1)	0510295			
8	BATTERY CAP (1) / CACHE DE PROTECTION DE LA BATTERIE (1)	0440382A			
9	BATTERY COVER (1) / PORTE DU COMPARTIMENT À BATTERIE (1)	010131618A			
10	BATTERY CHARGER (1) / CHARGEUR DE BATTERIE (1)	0510297			
11	BELT (1) / COURROIE (1)	0510289			
12	BELT COVER (1) / CACHE DE PROTECTION DE LA COURROIE (1)	010131718			
13	CRANK ASSEMBLY (1) / MANIVELLE (1)	0461878			
14	BIN (1) / BAC (1)	010131118			

Warranty

SUNCAST® Hose Reel with Resin Water Connection Three Year Limited Warranty

Your SUNCAST® Hose Reel with the RESIN WATER CONNECTION SYSTEM has a THREE YEAR LIMITED WARRANTY against leaking and product failure resulting from defects in manufacturing or materials. The warranty period starts on the delivery date.

Warranty Claims

To file a warranty claim contact the manufacturer, SUNCAST® CORPORATION, 701 North Kirk Road, Batavia, Illinois, 60510. Call toll free (800) 846-2345 or visit www.suncast.com.

SUNCAST® will repair or replace only the parts that failed under the terms of the warranty. In some cases, the replacement parts may not be identical, but they shall be of equal or greater performance than the original part.

We may require proof of purchase. Proof of purchase may be the original dated store receipt. We may require evidence of the failure. Evidence of failure may include photographs or returning failed components to SUNCAST.

WARRANTY LIMITATIONS

THIS WARRANTY COVERS ONLY DEFECTS THAT AFFECT THE FORM, FIT OR FUNCTION OF THE UNIT. It excludes natural aging of the unit, discoloration, ordinary wear and tear, ordinary weathering, sunlight fading, or rust. It excludes staining caused by mold, mildew or tree sap and damage caused by animals including insects, vermin or household pets. The warranty does not cover damage caused by Acts of Nature including but not limited to: wind in excess of 65 mph; tornado; hurricane; microburst; hail; flood; blizzard; extreme heat; pollution or fire events. The warranty does not cover damage caused by Sun energy reflected from "Low-E" windows or other reflective materials. The user is responsible for protecting the product from damage in this situation.

The following actions void the warranty: improper assembly; assembly on a foundation other than as described in the assembly instructions; use above intended and reasonable capacity; misuse; abuse; failure to perform ordinary maintenance; modification; cleaning with abrasive tools, exposing the unit to heat sources and vandalism. Painting, sandblasting, cleaning with harsh chemicals not recommended for plastics voids the warranty on resin components. Modification of the original product voids all warranties. Suncast assumes no liability for any modified product or consequences resulting from failure of a modified product. Disassembly of this unit for reasons other than authorized repair voids the warranty. This warranty does not cover damage to the unit caused by improper hose attachment or defects caused by the consumer's hose or hose attachments.

Suncast® is not responsible for: loss of use of the unit; labor for repair; inspection fees or disposal costs.

THIS WARRANTY IS NONTRANSFERABLE. IT IS VALID FOR NORMAL HOUSEHOLD USE ONLY. THE WARRANTY IS VOIDED BY COMMERCIAL OR INDUSTRIAL USE. IT EXCLUDES FLOOR MODELS, CLEARANCE AND OPEN BOX UNITS.

Notice

Suncast® does not represent that this unit will meet city, county, state, homeowner's association standards or zoning requirements. The owner is responsible for securing all permits and meeting other requirements needed for placement, construction and use.

THE MANUFACTURER'S LIABILITY HEREUNDER IS LIMITED SOLELY TO THE REPAIR OR REPLACEMENT OF THE DEFECTIVE PRODUCT OR PART AND THE MANUFACTURER SHALL IN NO EVENT BE LIABLE FOR ANY INCIDENTAL OR CONSEQUENTIAL DAMAGES WHICH MAY RESULT FROM ANY DEFECT IN MATERIAL OR WORKMANSHIP OR FROM THE BREACH OF ANY EXPRESS OR IMPLIED WARRANTY.

This warranty gives you specific legal rights, and you may also have other rights which vary from state to state. Some states do not allow the exclusion or limitation of incidental or consequential damages; the limitation or exclusion may not apply to you.

Garantie

Dévidoir SUNCAST® avec raccord d'eau en résine - Garantie limitée de 3 ans

Votre dévidoir SUNCAST® avec SYSTÈME DE RACCORDEMENT D'EAU EN RÉSINE est assorti d'une GARANTIE LIMITÉE DE 3 ANS contre les fuites et la défaillance du produit résultant de vices de fabrication ou de matériel. La période de garantie commence à la date de livraison.

Réclamations au titre de la garantie

Pour soumettre une réclamation au titre de la garantie, contactez le fabricant, SUNCAST® CORPORATION, à l'adresse : 701 NorthKirk Road, Batavia, Illinois, 60510. Composez le numéro sans frais 1 800 846-2345 ou rendez-vous à l'adresse www.suncast.com.

SUNCAST® réparera ou remplacera seulement les pièces défectueuses conformément aux conditions de la garantie. Dans certains cas, il est possible que les pièces de rechange ne soient pas identiques, mais elles offriront un rendement égal ou supérieur à celui de la pièce d'origine.

Nous pouvons exiger une preuve d'achat, par exemple l'original daté du reçu du magasin. Nous pouvons également exiger une preuve de la défaillance, par exemple une photographie ou le renvoi des composants défectueux à SUNCAST®.

LIMITATIONS DE GARANTIE

CETTE GARANTIE COUVRE SEULEMENT LES DÉFAUTS QUI AFFECTENT LA FORME, L'AJUSTEMENT OU LA FONCTION DU PRODUIT.

Elle exclut le vieillissement naturel du produit, la décoloration, l'usure ordinaire, l'altération climatique ordinaire ou la rouille. Elle exclut les taches causées par la moisissure ou la résine d'arbres et les dommages causés par les animaux, y compris les insectes, la vermine ou les animaux domestiques. La garantie ne couvre pas les dommages causés par les catastrophes naturelles, notamment les vents de plus de 104 km/h, les tornades, les ouragans, les micro-rafales, la grêle, les inondations, les blizzards, la chaleur extrême, la pollution ou les incendies. La garantie ne couvre pas les dégâts résultant du reflet des rayons solaires causés par des fenêtres à faible émissivité Low-E ou d'autres matériaux réfléchissants. Il incombe à l'utilisateur de protéger cet article contre ce type de risque.

Les mesures suivantes annuleront la garantie : assemblage incorrect; assemblage sur une fondation autre que celle décrite dans les instructions d'assemblage; utilisation au-delà de la capacité prévue et raisonnable; utilisation impropre; utilisation abusive; non-exécution de l'entretien ordinaire; modification; nettoyage avec des outils abrasifs; exposition du produit à des sources de chaleur et au vandalisme. Le fait de peindre, sabler et nettoyer avec des produits chimiques puissants déconseillés pour les plastiques entraînera l'annulation de la garantie sur les composants en résine. La modification du produit d'origine annule toutes les garanties. Suncast n'endosse aucune responsabilité concernant tout produit modifié ou les conséquences résultant de la défaillance d'un produit modifié. Le démontage de ce produit à des fins autres qu'une réparation autorisée annulera la garantie. Cette garantie ne couvre pas les dommages du produit causés par le raccordement incorrect d'un tuyau d'arrosage ni les défauts causés par le tuyau ou les raccords de tuyau du consommateur.

Suncast® n'est aucunement responsable de la perte d'utilisation du produit, de la main-d'œuvre pour réparation ou des frais d'inspection ou de mise au rebut.

CETTE GARANTIE EST NON CESSIBLE. ELLE EST UNIQUEMENT VALABLE POUR UNE UTILISATION DOMESTIQUE NORMALE. LA GARANTIE SERA ANNULÉE EN CAS D'UTILISATION COMMERCIALE OU INDUSTRIELLE. ELLE EXCLUT LES PRODUITS ENDÉMONSTRATION, LES FINIS DE SÉRIE ET LES ARTICLES DONT L'EMBALLAGE A ÉTÉ OUVERT.

Avis

Suncast® does not represent that this unit will meet city, county, state, homeowner's association standards or zoning requirements. The owner is Suncast ne garantit aucunement la conformité du produit avec les exigences de la ville, du comté, de la province ou de l'association de copropriétaires ou de zonage. Il incombe au propriétaire d'obtenir tous les permis et de satisfaire à toutes les autres exigences nécessaires relativement à l'installation, à la construction et à l'utilisation.

LA RESPONSABILITÉ DU FABRICANT EN VERTU DE LA PRÉSENTE SE LIMITE À LA RÉPARATION OU AU REMPLACEMENT DU PRODUIT DÉFECTUEUX OU DE LA PIÈCE DÉFECTUEUSE ET LE FABRICANT NE POURRA EN AUCUN CAS ÊTRE TENU RESPONSABLE DE DOMMAGES ACCESSOIRES OU INDIRECTS POUVANT RÉSULTER D'UN QUELCONQUE VICE DE FABRICATION OU DE MATÉRIEL OU DE LA VIOLATION D'UNE QUELCONQUE GARANTIE EXPRESSE OU TACITE.

La présente garantie vous confère des droits spécifiques, et vous pouvez bénéficier d'autres droits qui varient d'une juridiction à l'autre. Certaines provinces n'autorisant pas l'exclusion ou la limitation des dommages indirects ou accessoires, la limitation ou l'exclusion ci-dessus peut ne pas s'appliquer à votre cas.

